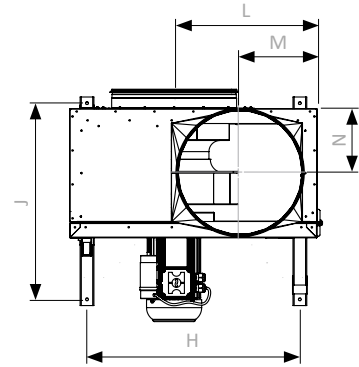
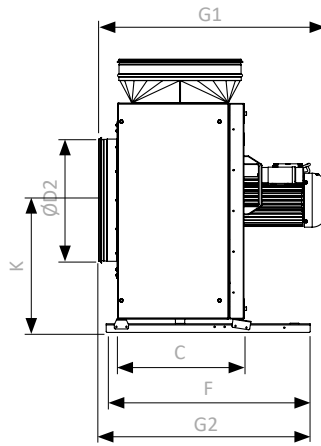
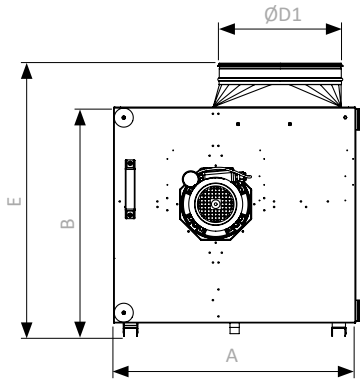
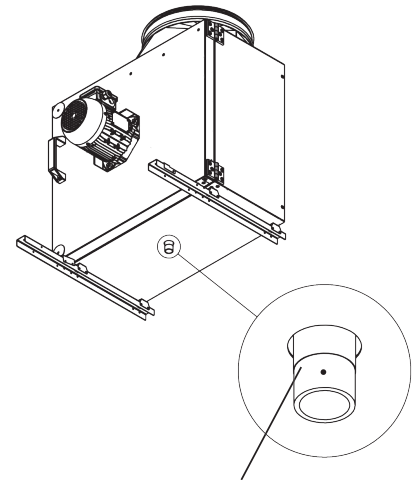
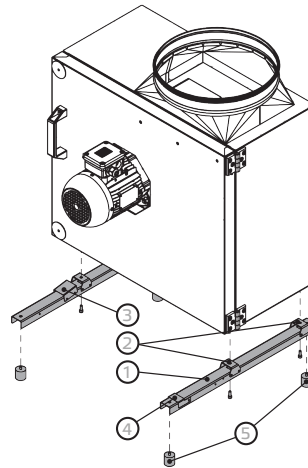
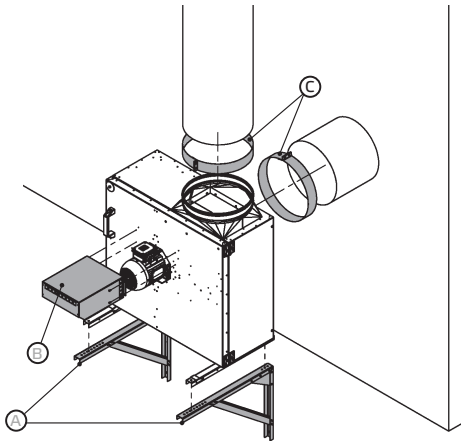


## MÉRETEK



		A	B	C	ØD1	ØD2	E	F	G1	G2	H	J	K	L	M	N	Tömeg
		[mm]	[mm]	[mm]	[mm]	[mm]	[mm]	[mm]	[mm]	[mm]	[mm]	[mm]	[mm]	[mm]	[mm]	[mm]	[kg]
KCF-N 225 E2 21	230V/1f	492	474	265	199	199	571	480	473	483	394	445	279	285	142	131	28,4
KCF-N 250 E2 20	230V/1f	592	561	315	249	249	690	540	543	562	494	505	329	344	166	156	46,8
KCF-N 500 D4 40	400V/3f	1016	954	510	399	399	1092	834	825	876	918	799	539	584	242	253	112,7
KCF-N 560 D4 40	400V/3f	1016	954	510	499	499	1090	834	859	876	918	799	539	584	289	253	115,0

## BEÉPÍTÉSI JAVASLAT



- Ⓐ KCF WB - fali konzol (opció)
- Ⓑ KCF MPG - motorvédő burkolat (opció)

- Szerelje fel a szerelőcsint (1) a felépítménnyel (2), a rámpával (3) és az ajtóütközővel (4)
- Szerelje fel a rezgéscsillapítókat (5)

Kondenzvíz elvezető, 3/4" külső menet

