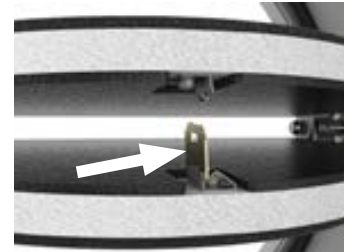


MÉRETEK



| | ØD [mm] | X [mm] |
|--------------|---------|--------|
| CT CF90 D080 | 80 | 2 |
| CT CF90 D100 | 100 | 18 |
| CT CF90 D125 | 125 | 30.5 |
| CT CF90 D150 | 150 | 48 |
| CT CF90 D160 | 160 | 48 |
| CT CF90 D200 | 200 | 68 |

ÜZEMBEHELYEZÉS



1. Nyomja meg a két kampót a csappantyúlapok kioldásához

2. Tolja egymáshoz a csappantyúlapokat

3. Pattintsa be a biztosítékot a konzolba, rögzítse a csappantyúlapokat

4. Rögzítse a csappantyúlapokat úgy, hogy egymás felé tolja őket, és enyhe nyomást gyakorol a biztosítékra.

A kör alakú tűzcsappantyút a biztosíték/hőkioldó tartja nyitott helyzetben. Amint a burkolat hőmérséklete meghaladja a 72°C-ot, a termikus biztosíték kiold és mindkét lapát bezáródik. A szelep ekkor zárt helyzetbe kerül.

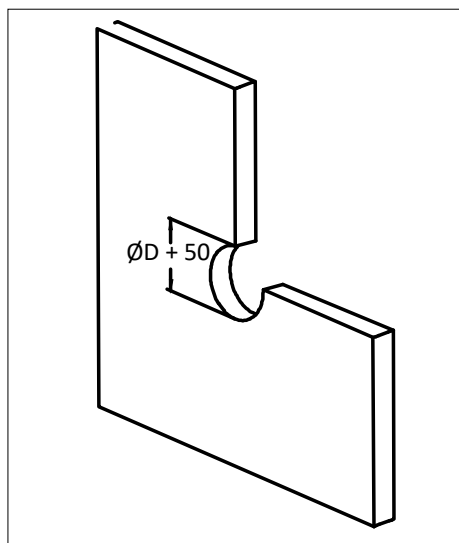
Két ütközőfül rögzíti a lamellákat ebben a helyzetben, biztosítva a tökéletes tömítést a lángok és a füst ellen.



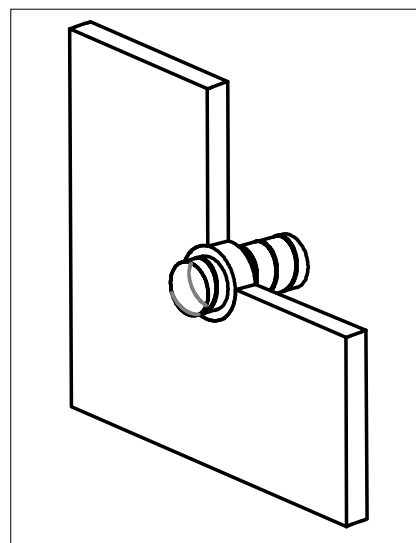
BÉPÍTÉSI JAVASLAT

Fali szerelés / tömör földém vagy mennyezet

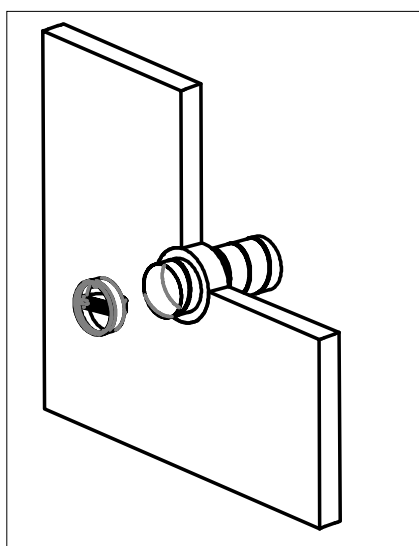
A légszelepet 100 mm-es vasbeton falban, 100 mm-es pórusbeton falban (120' tűzállóság) és 100 mm-es vasbeton földém (120' tűzállóság) tesztelve.



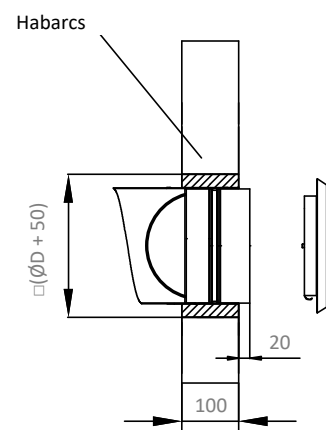
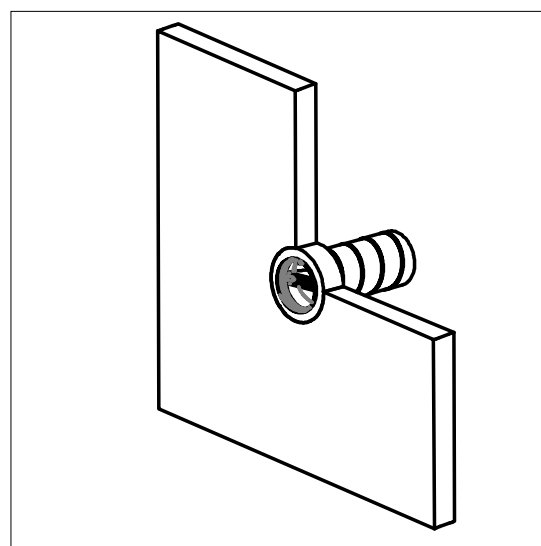
1. Biztosítson egy legalább = $\text{ØD} + 50$ mm-es nyílást a falban / földém / mennyezetben.



2. Helyezzen egy fém légvezeték a nyílásba. A csatorna és a fal / földém / mennyezet közötti távolságot teljesen ki kell tölteni habarccsal.



3. Helyezze be a csappantyút a csatornába a fal felületétől 20 mm mélyen úgy, hogy a csappantyúlap a burkolat irányába álljon.



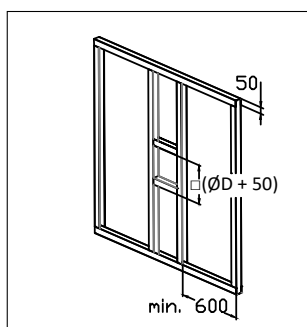
BÉPÍTÉSI JAVASLAT

Flexibilis falra szerelés - gipszkarton fal

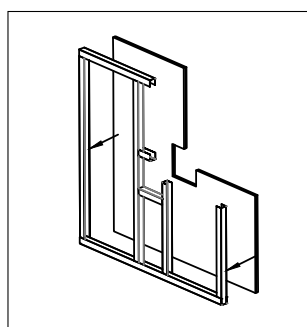
A tűzvédelmi csappantyúpatront legalább 100 mm vastagságú fém fali csapos gipszkartonban (tűzállóság 90') tesztelték. A fal tűzállóságának hasonlóknak vagy nagyobbak kell lennie, mint a tűzvédelmi légszelepé.

A gipszkartonfal a következőkből áll:

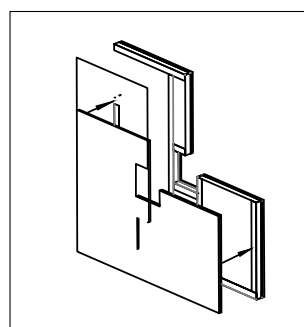
- Vízszintes és függőleges fémszegekből álló fémkeret (minimális szélessége 50 mm)
- A légszatorna és a fal közötti teret gipszkartonnal töltik ki
- Dupla bevonat: két GKF gipszkarton mindkét oldalon (90 'tűzállóság)



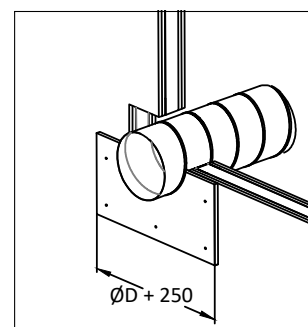
1. Biztosítson egy legalább = $(\text{ØD} + 50)$ mm x $(\text{ØD} + 50)$ mm x $(\text{ØD} + 50)$ mm méretű nyílást + vízszintes csappantyúlapok a falban



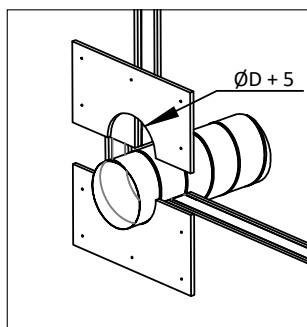
2. Rögzítsen két 12,5 mm vastag GKB gipszkartonlapot a támfal egyik oldalára. A 60 'tűzállóságú fémoszlopos falhoz használjon ugyanolyan vastagságú tűzálló gipszkartont



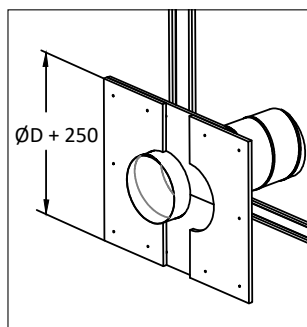
3. A falat teljes egészében szigetelje kőzetgyapottal (40 mm - 100 kg/m³), és két GKB vakolólapal fedje be



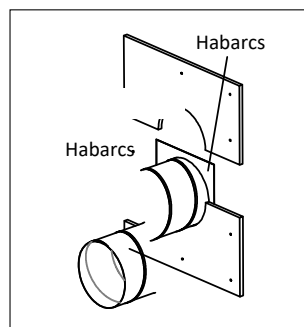
4. Helyezze be a légszeleket a falon lévő lyukba, és nyomja rá a GKB lemezt ($\text{ØD} + 250$ mm) a középső furattal ($\text{ØD} + 5$ mm), majd önhúzó csavarokkal rögzítse. 5,5x70 mm-es önmetsző csavarokkal



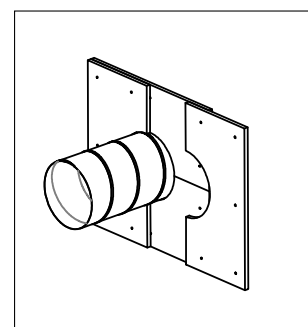
5. Fedje le egy másik, azonos méretű GKB lemezzel, és húzza meg 5,5x70 mm-es önmetsző csavarokkal



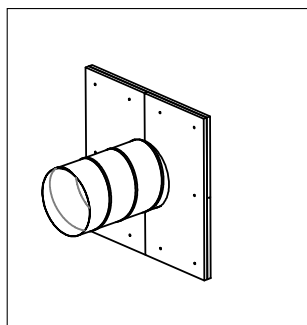
6. Szerelje fel a GKB lemezek egy másik rétegét az első rétegre merőlegesen, és 5,5x70 mm-es önmetsző csavarokkal rögzítse



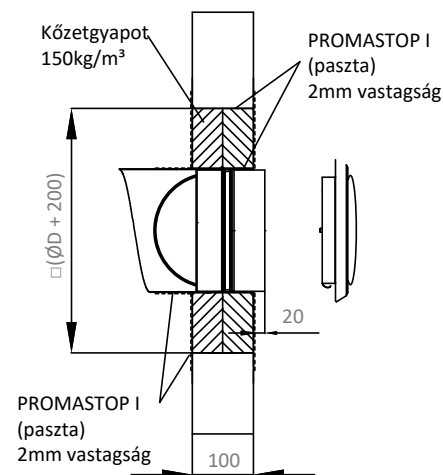
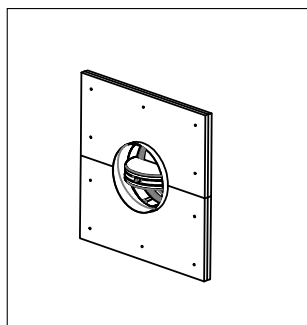
7. Töltse ki a fal és a szelep közötti rést vakolattal, fedje le a GKF-lemezzel, és csavarokkal rögzítse



8. Szereljen fel egy másik réteg GKB lemezt merőlegesen az előzőhöz képest, és húzza meg 5,5x70 mm-es önmetsző csavarokkal



9. Helyezze a CBT-CF szelepet a csatornába a falfelülettől 20 mm mélyen úgy, hogy a csappantyú a légszatorna irányába nézzen.



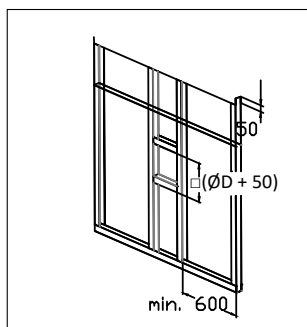
BÉPÍTÉSI JAVASLAT

Flexibilis falra szerelés - gipszkarton fal

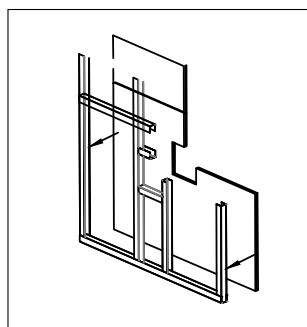
A tűzvédelmi csappantyúpatront legalább 100 mm vastagságú fém fali csapos gipszkartonban (tűzállóság 90') tesztelték. A fal tűzállóságának hasonlóknak vagy nagyobbak kell lennie, mint a tűzvédelmi légszelepé.

A gipszkartonfal a következőkből áll:

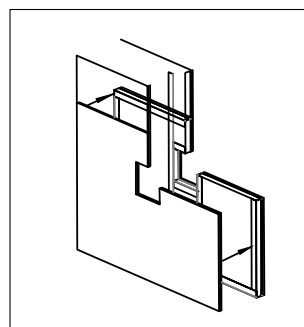
- Vízszintes és függőleges fémszegekből álló fémkeret (minimális szélessége 50 mm)
- Kőzetgyapot 40 mm vastagsággal és legalább 100 kg/m³ sűrűséggel a bevonat között.
- Dupla bevonat: két GKF gipszkarton mindkét oldalon (90 'tűzállóság)



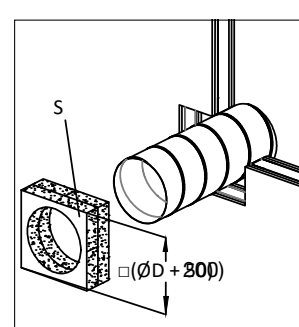
1. Biztosítson egy legalább $(\text{ØD} + 50)$ mm x $(\text{ØD} + 50)$ mm x $(\text{ØD} + 50)$ mm méretű nyílást + vízszintes csappantyúlapok a falban



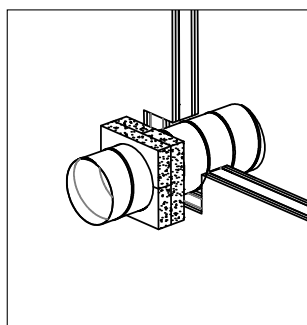
2. Rögzítsen két 12,5 mm vastag GKF gipszkartonlapot a támfal egyik oldalára. A 90 ' tűzállóságú fémszlopos falhoz használjon azonos vastagságú tűzálló gipszkartont



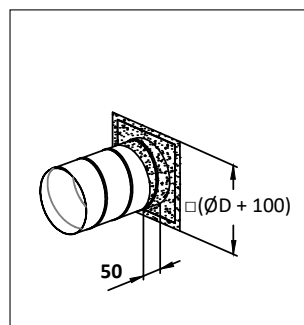
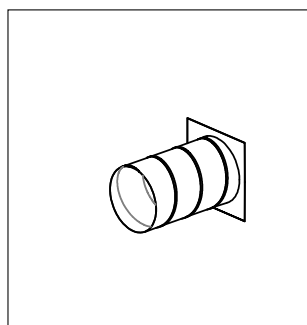
3. A falat teljes egészében szigetelje kőzetgyapattal (40 mm - 100 kg/m³), és két GKF vakolóakkal fejezze be



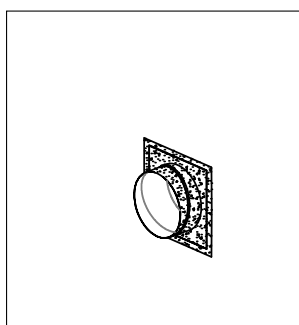
4. Helyezze a légszatórnát a falon lévő lyukba, és töltse ki a csatorna és a fal közötti rést két réteg 100 kg/m³ sűrűségű, 50 mm vastag és $(\text{ØD} + 200)$ mm széles ásványgyapattal. A külső és belső éleket, valamint az ásványgyapotok közötti tapintható felületeket előzetesen tűzálló bevonattal kell ellátni



5. Kenje be az ásványgyapattal töltőanyagot, a köpenyrészt és a fal érintkezési pontjait, és töltse fel a kőzetgyapotot tűzálló bevonattal 2 mm vastagságban



6. Helyezze a CBT-CF szelepet a csatornába a falfelülettől 20 úgy, hogy a csappantyú a légszatórná irányába nézzen.



BÉPÍTÉSI JAVASLAT

Flexibilis falra szerelés - Egyéb telepítési lehetőségek

