

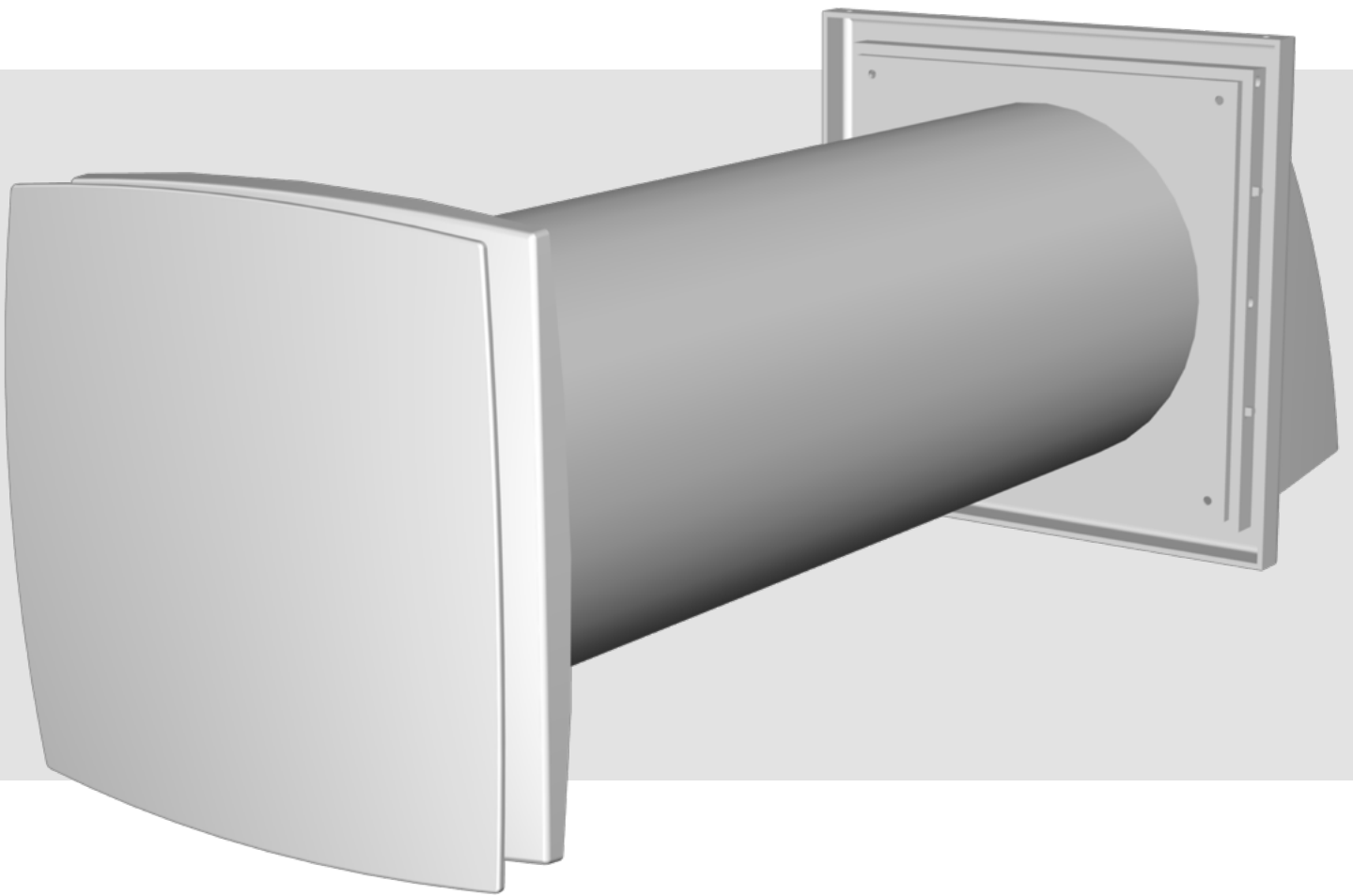
HASZNÁLATI ÚTMUTATÓ

Solo RA1-35-9 R

Solo RA1-35-9 RV.2

Solo RA1-50-9 RV.2

Solo RA1-60-9 RV.2



Egyelyiséges hővisszanyerős légkezelő berendezés

TARTALOM

Biztonsági előírások.....	2
Felhasználás	4
Szállítási készlet.....	4
Jelmagyarázat.....	4
Műszaki adatok	5
Felépítés és működési elv	6
Szerelés és üzemelés előkészítése	7
Villamos hálózatra kötés.....	9
Műszaki karbantartás	11
Tárolási és szállítási szabályok.....	13
Gyártói garancia	14
Átvételi igazolás.....	15
Eladói információk	15
Telepítési tanúsítvány.....	15
Garanciakártya.....	15

Jelen használati útmutatóban foglaltak irányadók a műszaki, karbantartó és üzemeltető személyzet részére.

A kézikönyv a Solo RA1-35/50/60-9R (V.2) készülék illetve változatainak rendeltetését, műszaki adatait, üzemeltetési elvét, kivitelezését és beüzemelését illetően tartalmaz információkat.

A műszaki és karbantartó személyzetnek elméleti és gyakorlati képzettséggel kell rendelkeznie a szellőzőrendszerek terén, és az adott ország területén érvényes vonatkozó munkavédelmi és építési szabályokat és szabványokat betartva kell dolgozniuk.

BIZTONSÁGI ELŐÍRÁSOK

A készüléket nem használhatják korlátozott fizikai, érzékszervi vagy szellemi képességekkel vagy tapasztalat és ismeretekkel nem rendelkező személyek (beleértve a gyermekeket is), kivéve, ha egy olyan személy felügyeletet alatt vannak, aki utasításokat ad a készülék használatához és felelős a biztonságukért.

A gyermekek felügyelet alatt kell hogy álljanak azért, hogy ne játszhassanak a készülékkel.

Ezt a terméket 8 éves vagy annál idősebb gyermekek, valamint csökkent fizikai, érzékszervi vagy szellemi képességekkel rendelkező, illetve tapasztalat és ismeretek nélküli személyek akkor használhatják, ha felügyelet alatt állnak, illetve ha a termék biztonságos használatára vonatkozó utasításokat megkapták, és megértették az ezzel járó veszélyeket.

A tisztítást és karbantartást gyermekek felügyelet nélkül nem végezhetik.

Gyermekek számára tilos játszani a termékkel.

Ha a tápkábel megsérült, a veszély elkerülése érdekében a gyártó, a műszaki szolgálat vagy hasonlóan képzett személyzet kell hogy kicserélje.

Óvintézkedéseket kell tenni annak elkerülése érdekében, hogy a nyitott kéményekből vagy az üzemanyagot égető készülékekből a helyiségbe visszaáramlás történjen.

A védelem eltávolítása előtt ellenőrizze, hogy a berendezés le van-e kapcsolva az áramforrásról.

A termék telepítésének és üzemeltetésének meg kell felelnie a használati utasításnak, valamint az összes vonatkozó helyi és országos építési, elektromos és műszaki szabályzatnak és szabványnak. A termék csatlakozásával, beállításával, karbantartásával és javításával kapcsolatos minden művelet csak feszültségmentes állapotban végezhető.

Az ebben a használati utasításban leírt valamennyi munkát a légkezelő készülékek telepítésében, beszerelésében, elektromos csatlakoztatásában és karbantartásában képzett és gyakorlott, tapasztalt személynek kell végeznie.

Ne próbálja meg a terméket saját maga telepíteni, a hálózatra csatlakoztatni és karbantartási munkákat végezni.

Ez nem biztonságos és szaktudás nélkül nem lehetséges.

A munkálatok elvégzése előtt a tápellátás meg kell szakítani.

A telepítéshez csak olyan személy engedhető, akinek jogában áll önállóan munkát végezni az 1000V–ot meg nem haladó elektromos berendezéseken, és miután a jelen használati útmutatót tanulmányozta.

A termék üzembe helyezése előtt győződjön meg arról, hogy a járókerékben, a házban, a rácsban nincs látható sérülés, és a termék házában nincs olyan idegen tárgy, amely károsíthatja a járókerék lapátjait.

A termék telepítésekor ne nyomja össze a házat! A ház deformációja a járókerék elakadását és megnövekedett zajt eredményezhet.

A készülék nem megfelelő használata és az illetéktelen módosítások nem megengedettek.

A terméket nem szabad kitenni káros időjárási körülményeknek (eső, nap, stb.).

A szállított levegő nem tartalmazhat port és egyéb szennyező részecskét, vagy ragadós és szálas anyagokat.

Ne használja a ventilátort veszélyes vagy robbanásveszélyes környezetben, vagy gyúlékony anyagokkal vagy gőzökkel (például alkohol, benzin, stb.) szennyezett levegő szállítására.

Ne takarja le a ventilátor szívó-és elszívócsonkjait a megfelelő légáramlás biztosítása érdekében.

Ne üljön a termékre, és ne tegyen rá tárgyakat.

A jelen használati útmutatóban szereplő információk a dokumentum kiállítása idejében megfelelnek a valóságnak.

A gyártó fenntartja a jogot a berendezés műszaki jellemzőinek, kialakításának vagy konfigurációjának bármikori megváltoztatására a legfrissebb fejlesztések alkalmazásának érdekében.

Soha ne érintse meg a berendezést nedves vagy nyirkos kézzel.

Soha ne érintse meg a terméket meztláb.

AZ OPCIONÁLIS KÜLSŐ ESZKÖZÖK TELEPÍTÉSE ELŐTT ISMERKEDJEN MEG A VONATKOZÓ HASZNÁLATI ÚTASÍTÁSOKKAL.



**A BERENDEZÉST ÉLETTARTAMÁNAK LEJÁRTA UTÁN KÜLÖN SZELEKTÍV
GYŰJTŐBEN KELL ELHELYEZNI.
HÁZTARTÁSI HULLADÉKGYŰJTŐBE HELYEZNI TILOS!**

FELHASZNÁLÁS

A ventilátort úgy tervezték, hogy biztosítsa a folyamatos mechanikus légcserét lakásokban, nyaralókban, szállodákban, kávézókban és egyéb háztartási és közösségi helyiségekben. A ventilátor regenerátorral van felszerelve, amely lehetővé teszi az elszívott levegő hőenergia-visszanyerésével felmelegített friss, szűrt levegő ellátását.

A szellőztetőt külső falakra való felszerelésre tervezték, és folyamatos működésre tervezték

SZÁLLÍTÁSI KÉSZLET

NÉV	SZÁM	
	Solo RA1-35-9 R	Solo RA1-35-9 R V.2; Solo RA1-50-9 R V.2; Solo RA1-60-9 R V.2
Ventilátor	1 db.	1 db.
Távirányító	–	1 db.
Műanyag csavarhúzó	–	1 db.
Tartó lemez	1 db.	1 db.
Hab ékek	1 szett	1 szett
Tartalék poliuretán hab	4 db.	4 db.
Kézikönyv	1 db.	1 db.
Csomagoló doboz	1 db.	1 db.

JELMAGYARÁZAT

Solo R A 1 35 L07 -9 R V.2

	Ellenőrzési módszer
	_ – húzószinóros kapcsoló
	V.2 – távirányító
	További beállítások
	R – tápkábel
	Szellőztető burkolat típusa:
	7 – MVMO 100 bV1sAn Kör alakú fémrács
	9 – MV102 V műanyag szellőzőburkolat
	Légcsatorna hossza [mm]
	_ – 380
	L07 – 700
	Névleges légáramlás [m³/h]
	Előlap típusa:
	1 – dekoratív műanyag fedőlemezzel
	Beépített vezérlőrendszer
	A – vezérlőrendszerrel felszerelt
	A légcsatorna keresztmetszeti formája:
	R – kerek
	Solo sorozat

MŰSZAKI ADATOK

A helyiség hőmérsékletének, ahol a szellőztető beltéri egysége fel van szerelve, a +1 °C és +40 °C tartományban kell lennie, a relatív páratartalom legfeljebb 65 % (nincs páralecsapódás). Ha a ventilátor használatának feltételei a megadott határokon túl vannak, kapcsolja ki a ventilátort. Biztosítson friss levegőt az ablakokon keresztül.

A szállított levegő hőmérsékletének -15 °C és +40 °C között kell lennie.

A ventilátor II. osztályú elektromos készüléknek minősül.

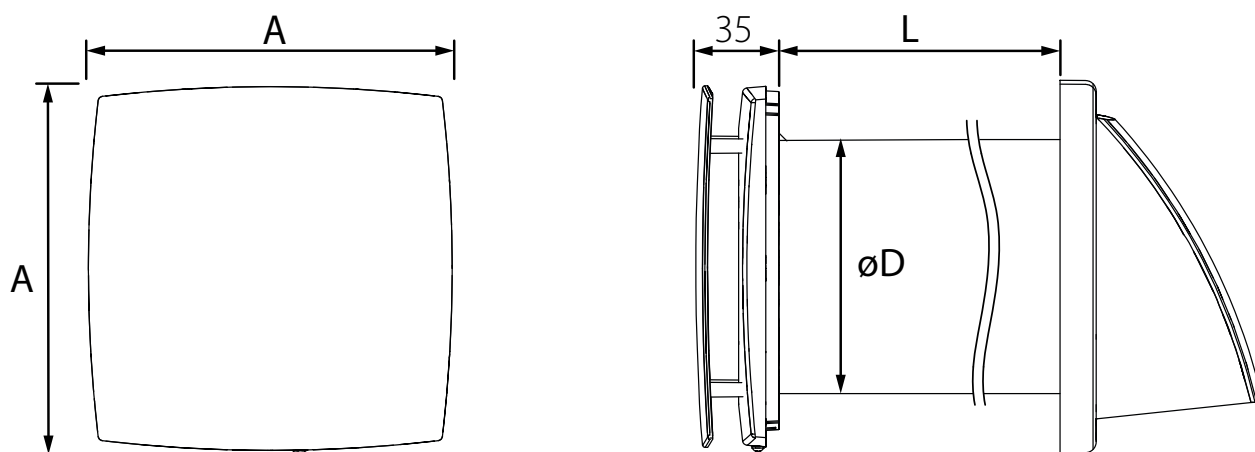
A veszélyes alkatrészekhez való hozzáférés és a víz behatolása elleni védelem IP24.

Az egység kialakítását folyamatosan fejlesztik, ezért egyes modellek eltérhetnek az ebben a kézikönyvben leírtaktól.

Az adott modell műszaki adatai a ventilátor házában található címkén vannak feltüntetve.

Termék neve		Solo RA1-35-9 R V.2		Solo RA1-50-9 R V.2	
		1	2	1	2
Sebességfokozat		1	2	1	2
Feszültség	V / Hz	220-240 V 50/60 Hz		220-240 V 50/60 Hz	
Teljesítmény	W	1,50	2,30	0,70	2,30
Áramfelvétel	A	0,046	0,047	0,020	0,034
Légszállítás szellőztetés módban	m ³ /h	30	46	25	50
	CFM	18	27	15	29
	l/s	8	13	7	14
Légszállítás hőcserélő módban	m ³ /h	15	23	13	25
	CFM	9	14	7	15
	l/s	4	6	3	7
SFP	W/l/s	0,36	0,36	0,20	0,33
RPM	1/n	2070	2500	1310	2000
Zajszint 1 méter távolságból	dB(A)	31	36	26	38
	Sones	1,2	2,1	0,5	2,3
Zajszint 3 méter távolságból	dB(A)	21	26	16	29
	Sones	0,3	0,6	0,1	0,8
Zajcsillapítás a DIN EN ISO 10140-2: 2010 szabványnak megfelelően	dB(A)	40		40	
	Sones	2,1		2,1	
Hőcserélés hatásfoka	%	≤ 85		≤ 85	
Szállítható levegő hőmérséklettartománya	C	-15 ... +40		-15 ... +40	
Szállítható levegő hőmérséklettartománya	F	5 ... 104		5 ... 104	
Szűrőbetét		G3		G3	
IP védelem	IP	24		24	
Energiafogyasztás készenléti üzemmódban	W	0,5		0,5	

Az alábbi ábra a ventilátor beltéri egységének teljes méreteit és azt a minimális falvastagságot mutatja, amely elegendő a ventilátor belső alkatrészeinek légszatórnán belüli felszereléséhez.



Ventilátor modell	Méretek [mm]			
	A teljes méret	A légszatórna átmérője D	A falon lévő furat átmérője a ventilátor felszereléséhez D1	Minimális lehetséges falvastagság L
Solo RA1-35-9 R Solo RA1-35-9 R V.2	150	106	120 – 125	305
Solo RA1-50-9 R V.2	175	131	145 – 150	325
Solo RA1-60-9 R V.2	205	156	170 – 175	355

FELÉPÍTÉS ÉS MŰKÖDÉSI ELV

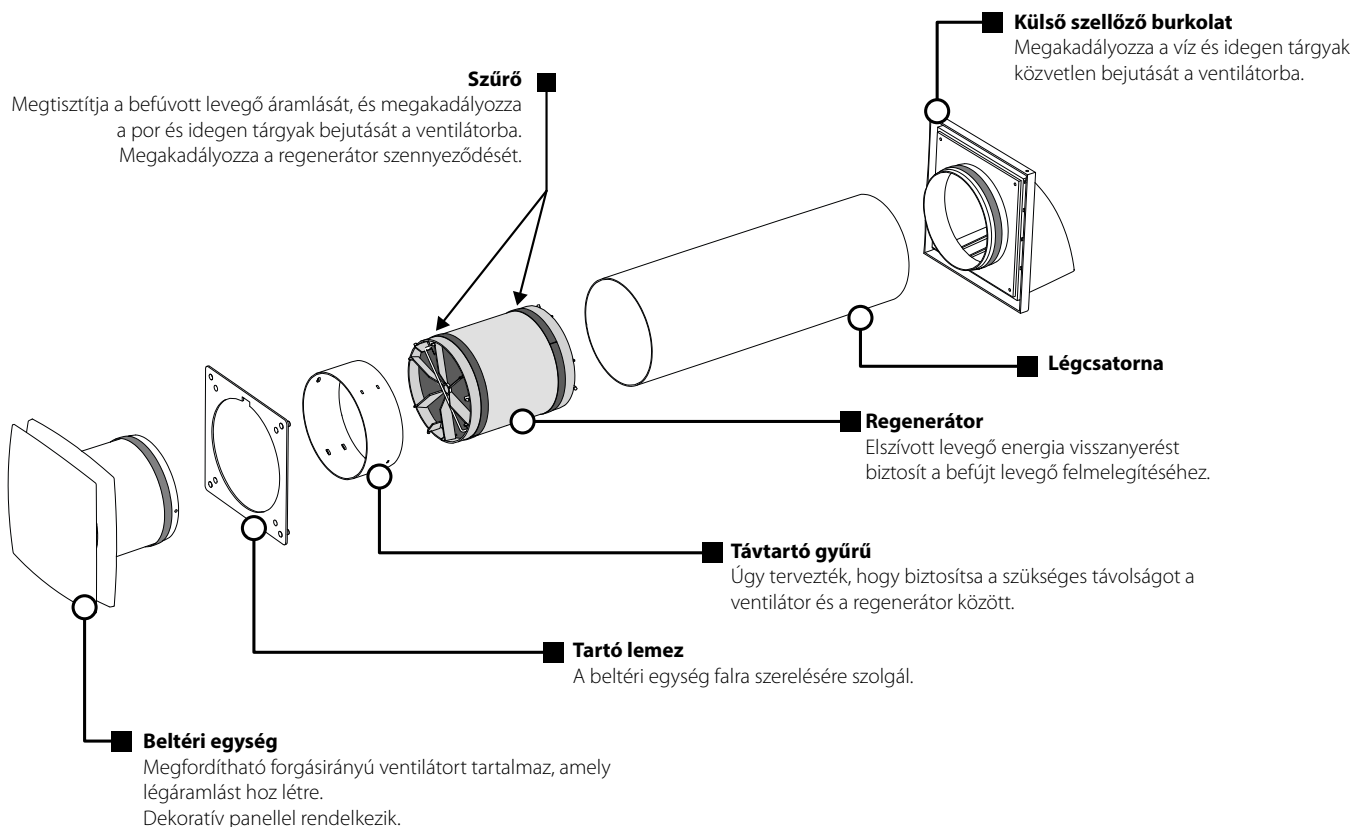
A szellőztető egy légcsatornából, egy szellőző egységből és egy külső szellőző burkolatból áll. A légcsatornába két szűrő, egy regenerátor, egy távolsági gyűrű és két légáramlás-egyenirányító került beépítésre.

A légszűrőket úgy tervezték, hogy megtisztítsák a befűjt levegőt, és megakadályozzák az idegen tárgyak bejutását a regenerátorba és a ventilátorba.

A regenerátor az elszívott levegő hőenergiáját használja fel a befűjt levegő felmelegítésére. A regenerátor speciálisan kialakított szigetelőanyaggal hőszigetelt.

A ventilátorral ellátott beltéri egység a fal belső oldalára van felszerelve.

A szellőztetőt a fal külső oldalára kell felszerelni. Irányított levegőelvezetésre, valamint víz és egyéb tárgyak ventilátorbe való bejutásának megakadályozására szolgál.



A ventilátor két ciklusban működik, 60 másodpercenkénti váltással.

CIKLUS I. A meleg elhasznált elszívott levegő átáramlik a regenerátoron, amely fokozatosan felszívja a hőt és a nedvességet. 60 másodpercen belül, amikor a regenerátor felmelegszik, a ventilátor befűvő üzemmódba kapcsol.

CIKLUS II. A külső beszívott friss levegő átáramlik a regenerátoron, felszívja a felgyülemlett nedvességet és a regenerátorban felgyülemlett hő hatására szobahőmérsékletűre melegszik fel. 60 másodpercen belül, amikor a kerámia regenerátor lehűl, a ventilátor levegőelszívó üzemmódba kapcsol, és a ciklus megújul.

SZERELÉS ÉS ÜZEMELÉS ELŐKÉSZÍTÉSE



A TERMÉK FELSZERELÉSE ELŐTT FIGYELMESEN OLVASSA EL A HASZNÁLATI ÚTMUTATÓT

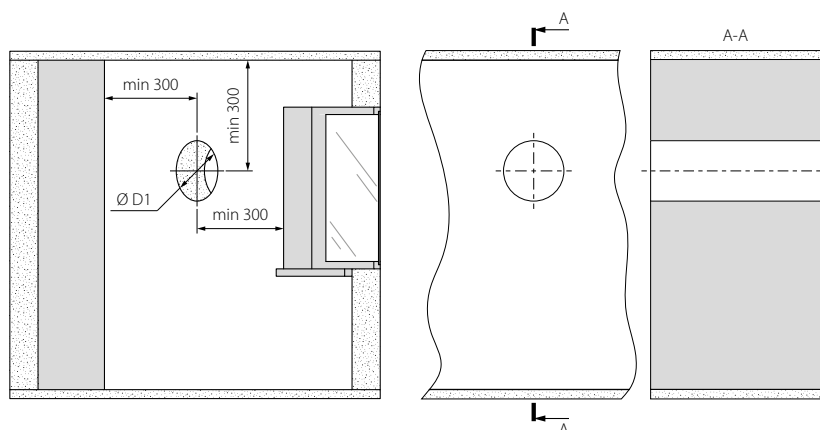


NE ZÁRJA EL A BEÉPÍTETT EGYSÉG LÉGCSATORNÁJÁT PORGYŰJTŐ ANYAGOKKAL, PÉLDÁUL FÜGGÖNYÖKKEL, SZÖVETREDŐNYÖKKEL STB., MERT MEGAKADÁLYOZZA A LEVEGŐ ÁRAMLÁSÁT A HELYISÉGBEN

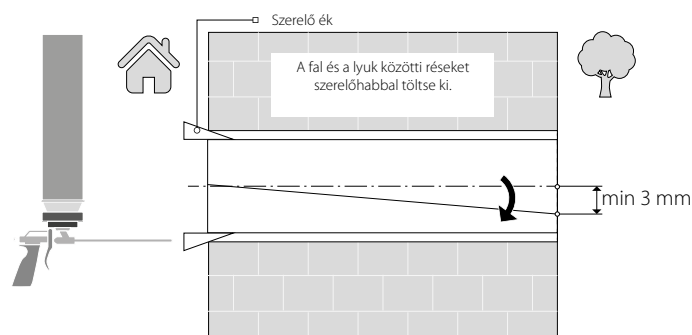
Külső szellőzőburkolat vagy rács felszereléséhez hozzá kell férni a külső falfelülethez a telepítés helyén.

1. Készítsen egy kerek magfuratot a külső falban.

A furat átmérője a ventilátor konkrét modelljétől függ, és a „Műszaki adatok” részben található mérettáblázatban van feltüntetve.



2. Szerelje be a légcsonát a lyukba úgy, hogy a bevágásai egy vonalban legyenek a fal külső és belső felületével. A beszerelés megkönnyítése érdekében használja a szállított hab ékeket.



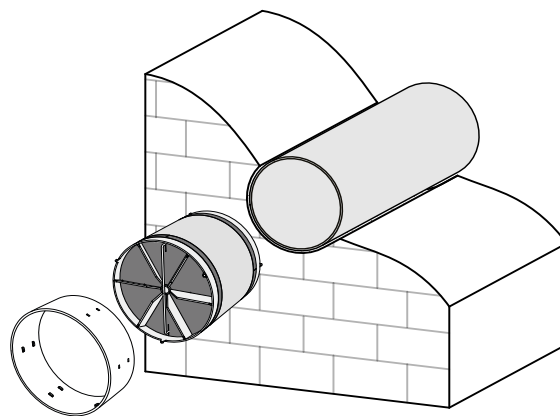
A légcsona felszerelésakor ügyeljen arra, hogy kívülről legalább 3 mm-es lejtést biztosítson.

A légcsona átvágható a szükséges hossz előzetes kiszámításával vagy a légcsona falra rögzítése után (ebben az esetben a fal külső részéhez kell hozzáférni).

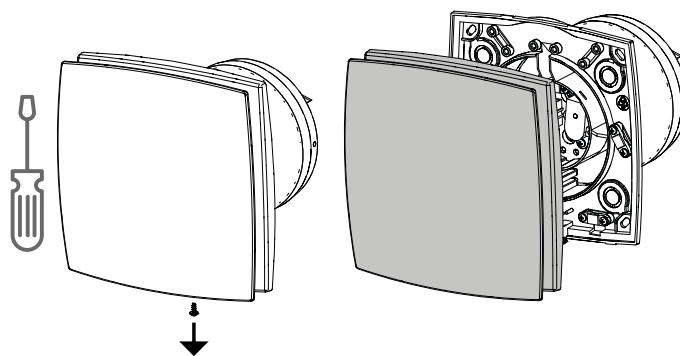
3. Szerelje be az összeszerelt regenerátort és a határológyűrűt a légcsatornába.

A Solo RA1-35-9 R és Solo RA1-35-9 RV.2 modelleknél a határgyűrű a regenerátorhoz csatlakozik.

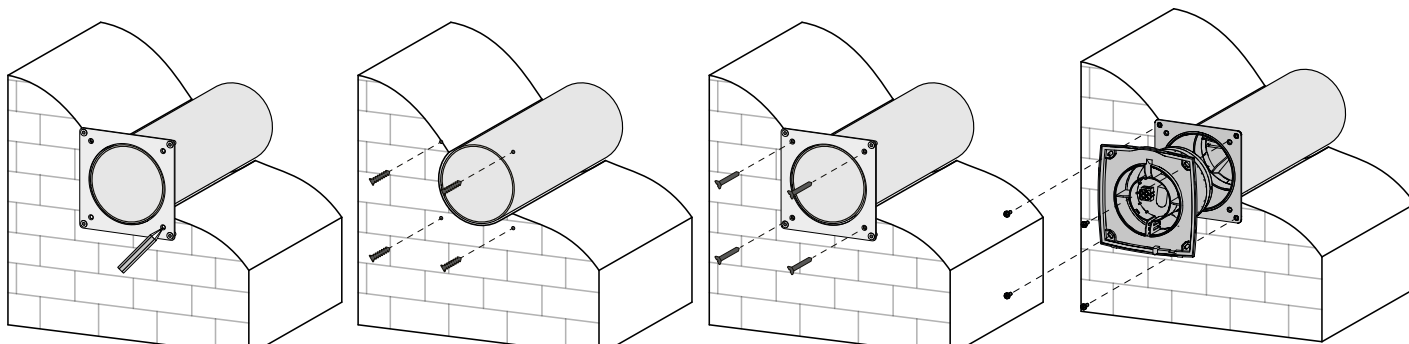
A Solo RA1-50-9 R V.2 és Solo RA1-60-9 R V.2 modellekben a határológyűrűt külön kell behelyezni.



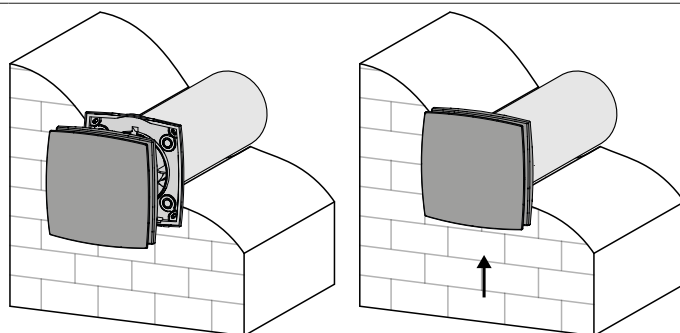
4. Csavarhúzóval csavarja ki az önmetsző csavart a burkolatból, és távolítsa el a beltéri egység elülső részét.



5. Rögzítse a rögzítőlapot, és ceruzával vagy jelölővel jelölje be a dübelek furatait. Fúrja ki a lyukakat és helyezze be a dübelleket. Ezután szerelje fel a szerelőlapot a falra és a beltéri egység hátsó részét a csatornába. Rögzítse a beltéri egység hátsó részét a szerelőlapon lévő csavarokkal.



6. Helyezze vissza a beltéri egység elülső részét az eredeti helyzetébe, és csavarhúzóval rögzítse egy csavarral.



7. Szerelje fel a külső szellőzőburkolatot vagy a rácsot.

VILLAMOS HÁLÓZATRA KÖTÉS



**BÁRMELY MUNKÁLAT ELVÉGZÉSE ELŐTT ÁRAMTALANÍTSA A BERENDEZÉST!
A KÉSZÜLÉK VILLAMOS HÁLÓZATRA VALÓ BEKÖTÉSÉT CSAK MINŐSÍTETT
VILLANYSZERELŐ VÉGEZHETI.
A BERENDEZÉS NÉVLEGES ELEKTROMOS PARAMÉTEREI A BERENDEZÉS
ADATTÁBLÁJÁN TALÁLHATÓK**

A ventilátor egyfázisú, 230 V, 50 Hz-es váltakozó áramú hálózathoz gyárilag telepített csatlakozódugós tápkábellel csatlakoztatható.

FIGYELEM!

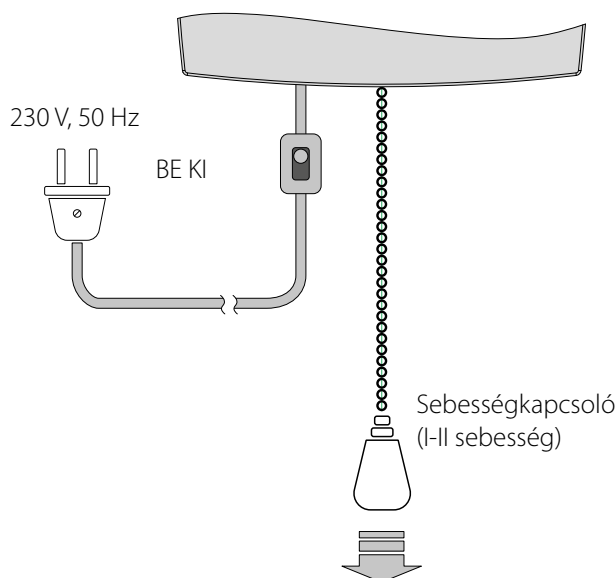
Az egységet nem szabad semmilyen sebességszabályozón keresztül csatlakoztatni – tirisztor, autotranszformátor, frekvencia stb. A ventilátort egy integrált kapcsolón keresztül kell csatlakoztatni a helyhez kötött tápellátáshoz, az érintkezők közötti hézag minden pólusánál legalább 3 mm.

Az egység elektromos motorral van felszerelve, amely két fix sebességgel rendelkezik.

A Solo RA1-35-9 R ventilátor vezérlése húzószinóros kapcsolóval

A ventilátor egy kapcsolóval ellátott dugós kábellel csatlakozik az elektromos hálózathoz.

Az első sebességről a másodikra való váltás csak egy szabványos húzószinóros kapcsolóval történik.



AZ EGYSÉG ÖSSZES ALKATRÉSZE AZ EGYSÉG ALKATRÉSZE

**A GYÁRI KONFIGURÁCIÓ ÉS FORMÁTÉNYEZŐ FENNTARTÁSA AZ EGYSÉG MEGFELELŐ
ÉS KÖVETKEZETES MŰKÖDÉSÉHEZ TELJESEN ALAPVETŐ**

**AZ EGYSÉG FORMÁTÉNYEZŐ BÁRMILYEN JOGOSULTSÁGOS VÁLTOZTATÁSA VAGY
AZ ELEKTROMOS CSATLAKOZTATÁSI ÁBRÁK NEM TARTÁSA MENTESÍTI A GYÁRTÓT
BÁRMELY EREDMÉNYES MŰKÖDÉSÉRT VONATKOZÓ FELELŐSSÉGÉTŐL, ÉS AZ EGYSÉG
GARANCIA ÉRVÉNYÉT VESZTI.**

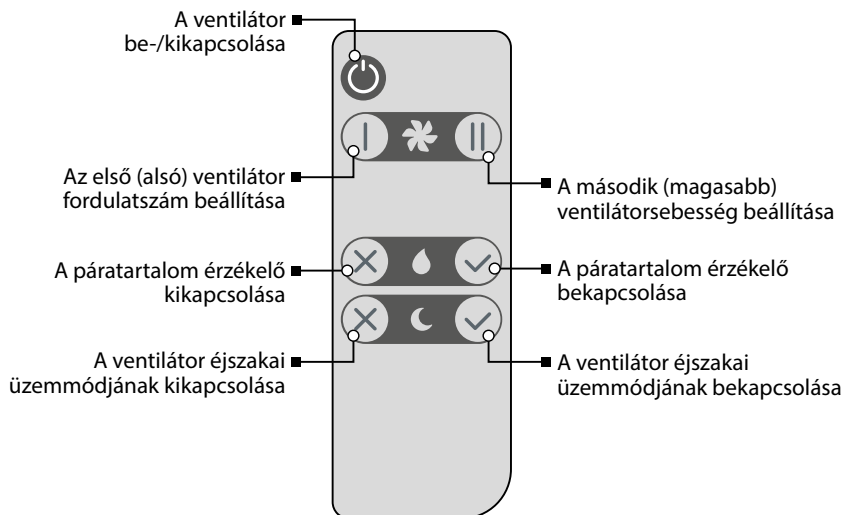
A Solo RA1-35-9 R V.2, Solo RA1-50-9 R V.2, Solo RA1-60-9 R V.2 ventilátor vezérlése távirányítóval

A ventilátor dugós kábellel csatlakozik az elektromos hálózathoz.

A távirányító gombjainak funkciói az alábbi ábrán láthatók.

A ventilátor pillanatnyi működési sebességét egy színes LED jelzi a beltéri egység előlapján. Az első (alacsonyabb) sebesség a zöld színnek, a második (nagyobb) sebesség a LED kék színének felel meg.

A távirányító parancsainak áthaladását a beltéri egység előlapján lévő LED fényerejének rövid távú csökkenése igazolja.



Ha a távirányító **Be/Ki** gombjával kapcsolja be, a ventilátor a kikapcsolási sebességgel kezd működni.

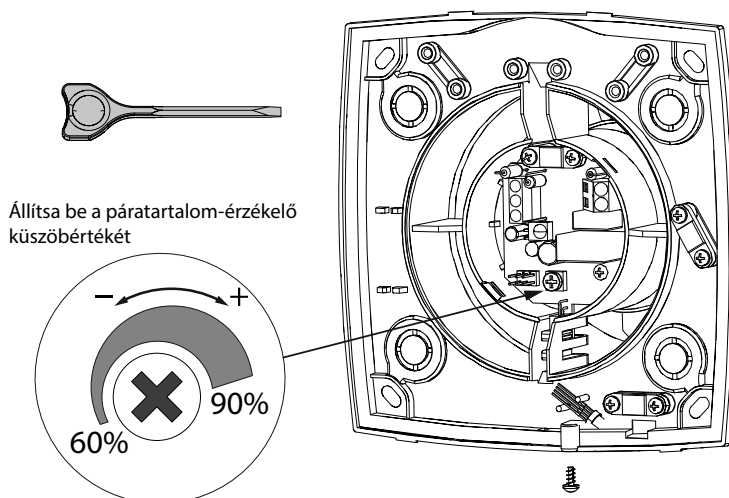
Ha az I vagy II gombbal kapcsolja be, a ventilátor a megfelelő sebességgel kezd működni.

Ha a páratartalom érzékelő be van kapcsolva, akkor amikor a páratartalom meghaladja az előre beállított szintet, a ventilátor a második (magasabb) sebességre kapcsol. Magas külső levegő páratartalom esetén a páraérezkelő aktiválása következtében a ventilátor a második (nagyobb) sebességre kapcsolhat. Ha az ilyen átkapcsolás nem kívánatos, ideiglenesen kapcsolja ki a páratartalom-érzékelőt a távirányítóval.

A páratartalom-érzékelő működési küszöbét a potenciométer szabályozójának elforgatásával egy speciális műanyag csavarhúzóval állíthatja be.



NE HASZNÁLJ FÉM CSAVARHÚZÓT, KÉSET VAGY MÁS FÉM TÁRGYAT AZ ELEKTRONIKAI LAP SÉRÜLÉSÉNEK MEGELŐZÉSE MIATT



Az éjszakai üzemmód bekapcsolásakor a ventilátor az első (alacsonyabb) sebességen működik 8 órán keresztül. Ekkor a LED fényereje csökken, és a ventilátor nem reagál a sebességváltásra és a páratartalom-érzékelő aktiválására.

Ezen időtartam letelte után a ventilátor visszatér az előző üzemmódba. Az éjszakai üzemmód a távirányító megfelelő gombjával bármikor kikapcsolható.

MŰSZAKI KARBANTARTÁS



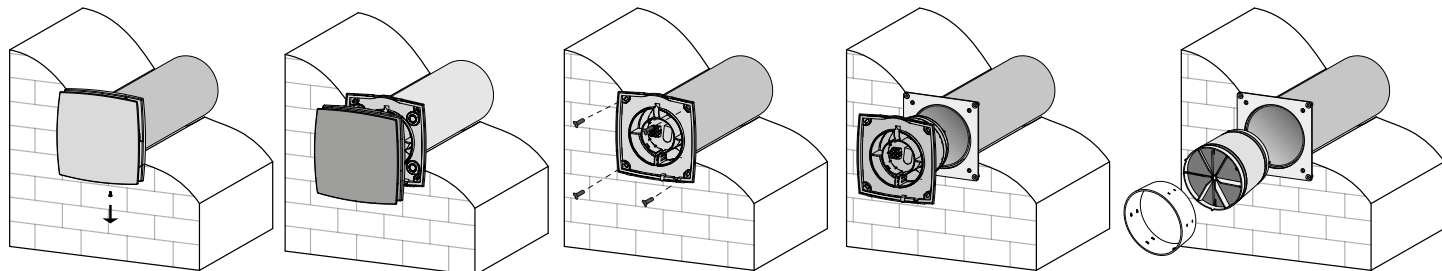
**BÁRMELY KARBANTARTÁSI MUNKÁLAT MEGKEZDÉSE ELŐTT ÁRAMTALANÍTSA A BERENDEZÉST.
A VÉDELEM ELTÁVOLÍTÁSA ELŐTT GYŐZŐDJÖN MEG ARRÓL, HOGY A TERMÉK LE VAN-E KAPCSOLVA AZ ÁRAMELLÁTÁSRÓL**

A ventilátor karbantartása a ventilátor felületeinek rendszeres portisztítását, valamint a szűrők tisztítását és cseréjét jelenti. A fő egységekhez való hozzáférés szerviz és karbantartás céljából a következőképpen történik.

Távolítsa el a beltéri egység elülső részét az önmetsző csavar kicsavarásával.

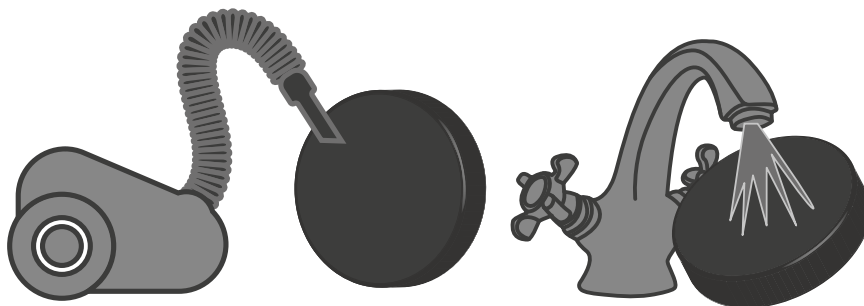
Távolítsa el a beltéri egységet rögzítő négy csavart, majd húzza ki a légcsatornából.

Következésképpen távolítsa el a ventilátor összes elemét.



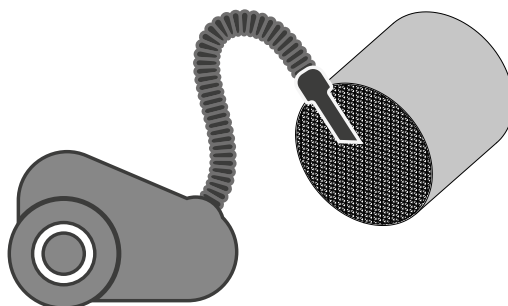
1. Tisztítsa meg a szűrőket, amint eltömődnek, de legalább háromhavonta egyszer.

- Mossa ki a szűrőket, és hagyja megszáradni. Szereljen be száraz szűrőket a légcsatornába.
- A porszívózás megengedett.
- A szűrő névleges élettartama 3 év.
- Új szűrőkért forduljon az eladóhoz.



2. A szűrők rendszeres karbantartása esetén is felhalmozódhat némi por a regenerátor blokkon.

- Rendszeresen tisztítsa meg a regenerátort, hogy biztosítsa annak magas hővisszanyerési hatékonyságát.
- Évente legalább egyszer porszívózza ki a regenerátort.



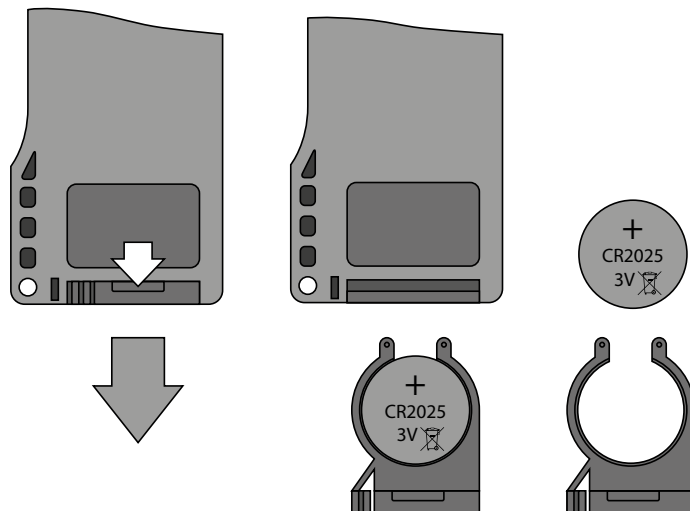
3. Az elem cseréje a távirányítóban (ha szükséges).

Ha a ventilátor nem reagál a távirányító gombjainak megnyomására, akkor az elemcsere szükségességét jelzi.

Az elem típusa CR2025.

A távirányító elemének cseréjéhez vegye ki az elemtartót az elemmel.

Cserélje ki az elemet, és helyezze vissza a tartót egy új elemmel a távirányítóba.



LEHETSÉGES HIBÁK ÉS HIBAEELHÁRÍTÁS

Probléma	Lehetséges okok	Hibaelhárítás
A ventilátor bekapcsolásakor a ventilátor nem indul el.	Nincs tápellátás.	Győződjön meg arról, hogy a tápvezeték megfelelően van csatlakoztatva, ellenkező esetben hárítsa el a csatlakozási hibát.
	A motor beszorult, a járókerék lapátok szennyezettek.	Kapcsolja ki a ventilátort. Oldja meg a motor elakadását és a járókerék eltömődését. Tisztítsa meg a lapátokat. Kapcsolja be a ventilátort.
A kismegszakító kioldása a ventilátor indításakor.	Túláram az elektromos áramkör rövidzárlatának következtében.	"Kapcsolja ki a ventilátort! További információért forduljon az eladóhoz."
Alacsony légáramlás.	Alacsony beállított ventilátor fordulatszám.	Állítson be nagyobb sebességet.
	A szűrők, a ventilátor vagy a regenerátor eltömődött.	Tisztítsa meg vagy cserélje ki a szűrőt. Tisztítsa meg a ventilátort és a regenerátort.
Zaj, rezgés.	A járókerék eltömődött.	Tisztítsa meg a járókereket.
	Laza csavarkötés a ventilátorházon vagy a külső szellőzőburkolaton.	Húzza meg a ventilátor vagy a külső szellőzőburkolat csavarjait.

TÁROLÁSI ÉS SZÁLLÍTÁSI SZABÁLYOK

- A készülék a gyártó általi eredeti csomagolás dobozában tárolható száraz, zárt, jól szellőző helyiségben +5 °C és + 40 °C közötti hőmérsékleten, legfeljebb 70 %-os relatív páratartalom mellett.
- A tárolás helye legyen mentes a korróziókeltő, a szigetelésben vagy a tömítésben kárt tevő agresszív gőzöktől vagy vegyi anyagoktól.
- Használjon megfelelő emelőgépet a kezelési és tárolási műveletekhez, hogy elkerülje a készülék lehetséges sérüléseit.
- A fel-, lerakodáskor tartsa be az ilyen típusú szállítmányokra vonatkozó előírásokat.
- A berendezés szállítását bármilyen típusú szállítóeszközzel végezheti, ha közben biztosítja a csapadéktól és mechanikus sérüléstől való védelmét. A gyártmány szállítását csak a beépítési helyzetében engedélyezett.
- Kerülje az éles ütések, karcolásokat vagy durva bánásmódot a be- és kirakódás során.
- Az alacsony hőmérsékleten történő szállítás utáni első használat előtt a készüléket legalább 3-4 órán keresztül szobahőmérsékleten kell tartani.

GYÁRTÓI GARANCIA

A termék megfelel a kisfeszültségű irányelvekre és az elektromágneses összeférhetőségre vonatkozó uniós normáknak és szabványoknak. Ezennel kijelentjük, hogy a termék megfelel az Európai Parlament és Tanács elektromágneses összeférhetőségre (EMC) vonatkozó 2014/30/EU és kisfeszültségre (LVD) vonatkozó 2014/35/EU irányelv, valamint a CE-megjelölésre vonatkozó 93/68/EEC tanácsi irányelv alapvető védelmi követelményeinek a tagállamok jogszabályai szerint az elektromágneses összeférhetőségre vonatkozóan. Ez a tanúsítvány az adott készülék típusain végzett termékvizsgálatot követően a fenti irányelvek alapján lett kiállítva.

A gyártó a kiskereskedelmi értékesítés után 24 hónapig garatálja a ventilátor normál működését, amennyiben a felhasználó betartja a szállítási, tárolási, szerelési és üzemeltetési előírásokat.

Amennyiben garanciaidőn belül a készülékben bármilyen működési zavar keletkezik a gyártó hibája következtében, a felhasználónak joga van garanciális javítás keretében a készülék minden gyártási hibájának ingyenes gyári javíttatására.

A garanciális javítás magában foglalja a berendezés működésében fellépő hibák kiküszöbölésére irányuló munkát a rendeltetésszerű használat biztosítása érdekében a felhasználó számára a garantált működési időtartamon belül. A hibák a készülék alkatrészeinek vagy az alkatrészek adott részének cseréjével vagy javításával kerülnek kiküszöbölésre.

A garanciális javításhoz nem tartozik:

- rendszeres karbantartás;
- a készülék felszerelése/leszerelése;
- a berendezés beállítása.

A garanciális javítás elvégzéséhez a felhasználónak át kell adnia a ventilátort, a használati útmutatót a rajta lévő bejegyzett értékesítési dátummal, és a vásárlás tényét igazoló fizetési dokumentumot. A berendezés modelljének meg kell egyeznie a használati útmutatóban jelölt modellel. Garanciális szerviz ügyében forduljon az eladóhoz.

Gyártói garancia nem terjed ki az alábbi esetekre:

- ha a felhasználó nem biztosítja a készülék teljes szállítási készletének átadását a használati útmutatóban felsorolt tartalommal, beleértve a hiányzó alkatrészeket is, melyeket a felhasználó korábban eltávolított;
- ha ellentmondás van a szellőztető csomagolásán illetve a használati utasításban feltüntetett modell és típus között;
- ha a berendezés felhasználó által végzett karbantartása nem az előírt rendszerességgel történt;
- ha a berendezés burkolatán és belső alkatrészeiben a felhasználó külső sérülést okozott (nem számítanak külső sérülésnek a berendezés telepítéséhez szükséges külső változtatások);
- ha a termék szerkezetén illetve működésén módosítottak;
- ha a berendezés egységeinek, alkatrészeinek és kiegészítőinek cseréje és használatuk a gyártó által nem elfogadott;
- ha a berendezést nem az előírt céllal használták;
- ha a felhasználó a berendezés szerelési utasításait nem tartotta be;
- ha a felhasználó a berendezés vezérlési utasításait nem tartotta be;
- ha a ventilátort más feszültségű elektromos hálózatra csatlakoztatták, mint amelyet a használati útmutató előír;
- ha a berendezés meghibásodását elektromos hálózati túlfeszültség okozta;
- ha a készüléket a felhasználó önmaga javította;
- ha a berendezés javítását nem a gyártó által felhatalmazott személy végezte;
- ha a berendezés szavatossági ideje lejárt;
- a berendezés szállítási szabályainak felhasználó általi megsértése;
- ha a felhasználó a berendezés előírt tárolási szabályait nem tartotta be;
- harmadik személyek jogtalan cselekedete a termékkel szemben;
- ha a berendezés meghibásodását vis major körülmények (tűzvész, árvíz, földrengés, háború, más jellegű háborús tevékenység, bloká) okozták;
- ha hiányzik a zárpecsét, feltéve, hogy a használati útmutató előírja a meglétét;
- hiányzik a használati útmutató a bejegyzett értékesítési dátummal;
- hiányzik a készülék vásárlását igazoló fizetési dokumentum.



A KÉSZÜLÉK FOLYAMATOS, ZAVARMENTES MŰKÖDÉSE ÉRDEKÉBEN TARTSA BE A JELEN HASZNÁLATI ÚTMUTATÓ ELŐÍRÁSAIT!



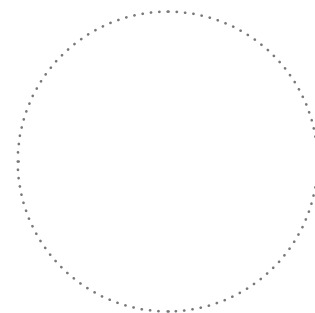
A FELHASZNÁLÓI KÖVETELÉS ÉRVÉNYESÍTÉSÉHEZ SZÜKSÉGES, HOGY A FELHASZNÁLÓ ÁTADJA A KÉSZÜLÉKET, A BERENDEZÉS MEGVÁSÁRLÁSÁNAK TÉNYÉT IGAZOLÓ FIZETÉSI BIZONYLATOT ÉS A HASZNÁLATI ÚTMUTATÓT A BEJEGYZETT ÉRTÉKESÍTÉSI DÁTUMMAL

ÁTVÉTELI IGAZOLÁS

A termék típusa	Egyelyiséges hővisszanyerős légkezelő berendezés
Modell	
Sorozatszám	
Gyártási dátum	
Minőségellenőr bélyegzője	

ELADÓI INFORMÁCIÓK

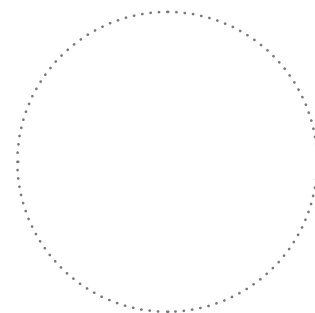
Eladó	
Cím	
Telefon	
E-mail	
Vásárlás dátuma	
A berendezést hiánytalanul, a használati útmutatóval együtt átvettem, a garancia feltételeit ismerem és elfogadom.	
Vevő aláírása	



Az eladó bélyegző helye

TELEPÍTÉSI TANÚSÍTVÁNY

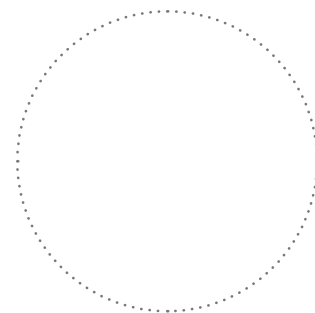
_____ típusú hővisszanyerős légkezelő berendezés telepítése, bekötése és a villamos hálózatra történő bekötése a jelen használati útmutató előírásai szerint.	
Cég neve	
Cím	
Telefon	
Szerelő családi és keresztnéve	
Szerelés dátuma:	Aláírás:
A berendezés telepítése megfelel az összes vonatkozó helyi és országos építési, elektromos és műszaki előírásnak és szabványnak. A szellőztető berendezés működésével kapcsolatos észrevételeim nincsenek.	
Aláírás:	



A szerelő cég bélyegző helye

GARANCIAKÁRTYA

A termék típusa	Egyelyiséges hővisszanyerős légkezelő berendezés
Modell	
Sorozatszám	
Garanciális határidő	
Vásárlási dátum	
Szavatossági határidő	
Eladó	



Az eladó bélyegző helye



VENTS

